

LA LÍNEA - MODEL: RLALMR

Linear Luminaires

dweLED®
by WAC

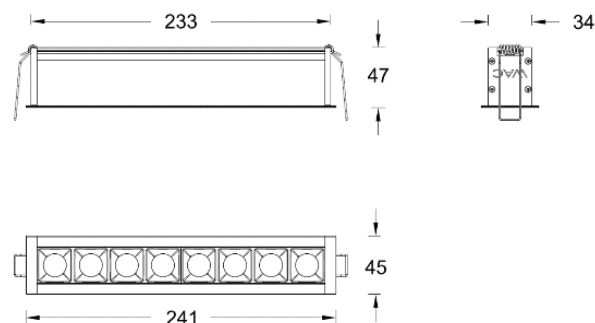
项目名称：

灯位号：

产品图片



线图



产品描述

La Línea 嵌入式线性下照灯具，运用独创的 SUBROSA®防眩光设计，主要适用于家居照明等场所。

产品特性

- 主体材质： 铝合金挤出灯身
- 光学系统： 透镜+SUBROSA®隐光系统
- 表面处理： 静电粉末喷涂
- 投射方向： /
- 配件/支架： /
- 安规认证： CCC
- 防护等级： IP20
- 绝缘等级： Class II
- 环境温度： -20°C~40°C

产品规格

- 开孔尺寸： □236mm*38mm
- 天花厚度： 1-25mm
- 遮光角： 35°
- 光源类型： High Power LED
- 光源光通量： 3000K 2000lm
- 光源寿命： >50000h-L70 /B10-Ta25°C(LM-80/TM-21)
- 色温/显指 2700K/ 3000K/ 4000K , Ra90
- 光源色容差 3 SDCM
- 输入电压： 220V~240V AC / 50Hz
- 调光控制： 不调光/0-10V (必须提前与项目现场系统做匹配测试)
- 产品重量： 约 0.6Kg , 不含包装

订购模型

Model	Size	Install	LED	Driver	Beam	CCT	Reflector	Finish
RLAL	M	R	16	E ON-OFF	1 15°	27 2700K	B Black	WT
La Línea	Medium	Reces	LED 16W	D 0-10V Dimming	2 28°	30 3000K	S Specular	White
Linear		sed			3 36°	40 4000K	F Frosted	BK
Downlight							C Champagne	Black

示例：RLALMR-16E-127BWT

配件

LA LÍNEA - MODEL: RLALMR

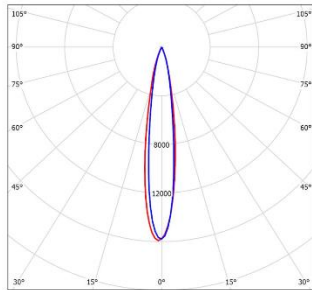
Linear Luminaires

项目名称：

dweLED®
by WAC

灯位号：

配光曲线@3000K数据



型号： RLALMR-16E-130BWT

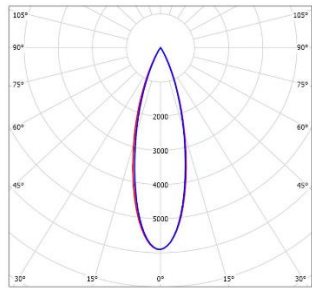
光束角： 15°

系统功率： 18 W

系统光通量： 928 lm

中心光强： 7910 cd

系统光效： 52 lm/W



型号： RLALMR-16E-230BWT

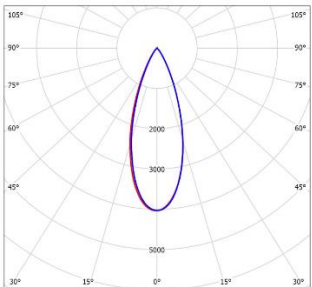
光束角： 26°

系统功率： 18 W

系统光通量： 899 lm

中心光强： 3440 cd

系统光效： 50 lm/W



型号： RLALMR-16E-330BWT

光束角： 36°

系统功率： 18 W

系统光通量： 901 lm

中心光强： 2142 cd

系统光效： 50 lm/W